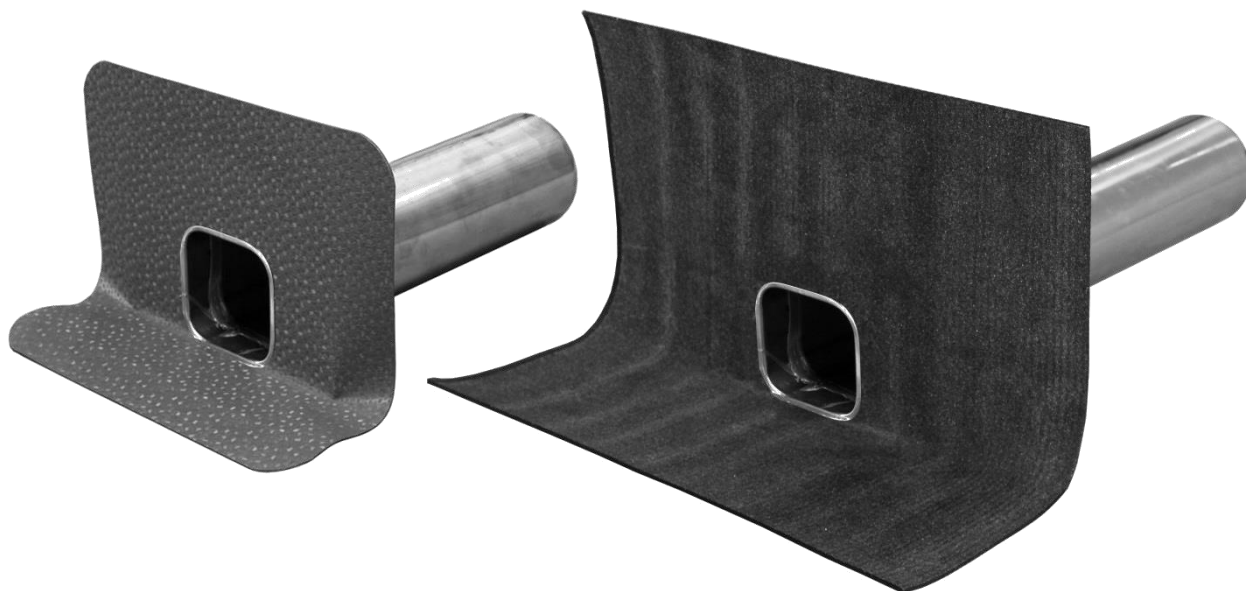


JUAL

## HORISONTAL TAGBRØND



### PRODUKTBEKRIVELSE

#### *JUAL Horisontal Tagbrønd*

#### ANVENDELSE:

Til afløb fra flade tage med tagpap eller tagfolie. Monteres horisontalt i væg/mur.

#### MATERIALER:

Fuldsvejst rør samt samle-ring af syrefast rustfrit stål AISI 316 / EN 1.4401.

Flange i rustfrit stål AISI 304/EN 1.4301 til tagpap eller foliebelagt stålflange til tagfolie.

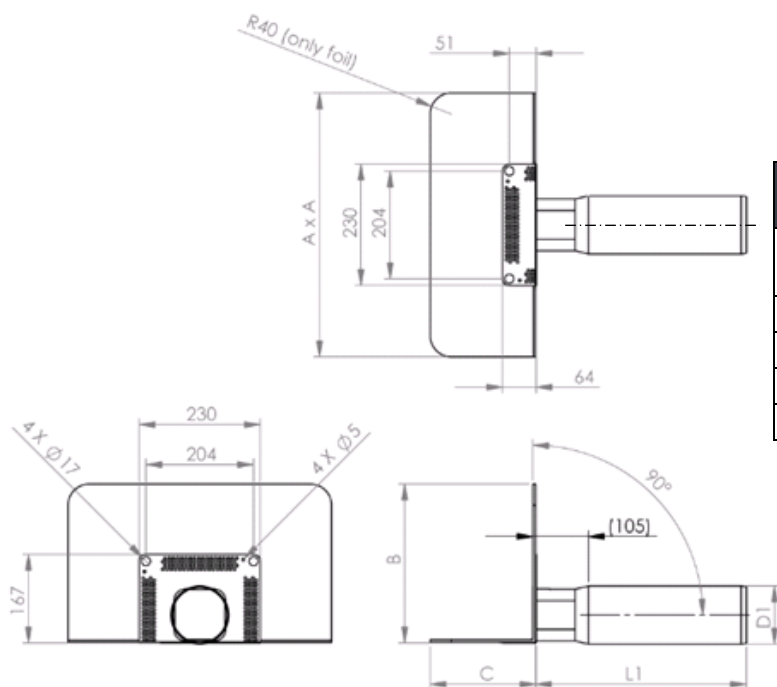
Tagpap i SBS eller APP samt diverse tagfolier integreres på fabrik.

Installation og anvendelse skal foregå ifølge seneste brancheanvisninger, og kompatibilitet med tagets membran skal sikres.

### VARENUMRE

TYPE	DIA.	400 MM RØR	600 MM RØR	
JUAL Horisontal tagbrønd	Ø50	6101050-400-xxx	6101050-600-xxx	<b>Eks.: 6101050-600-xxx</b>  "xxx" er membrankoden Eksempler: SBS: kode 101 APP: kode 114 Membranoversigt findes på <a href="http://www.jual.dk">www.jual.dk</a>
JUAL Horisontal tagbrønd	Ø75	6101075-400-xxx	6101075-600-xxx	
JUAL Horisontal tagbrønd	Ø90	6101090-400-xxx	6101090-600-xxx	
JUAL Horisontal tagbrønd	Ø110	6101110-400-xxx	6101110-600-xxx	

## TEKNISK INFORMATION



Diameter	Total rørlængde		Membran størrelse			
			AxA		B	C
D1	L1		Tagpap	Folie		
Ø50	400	600	500x500	330x330	300	200
Ø75						
Ø90						
Ø110						

## TILBEHØR

### BLADFANG

JUAL anbefaler montering af JUAL Horisontalt bladfang som efterses/renses med passende mellemrum. Bladfang skal bestilles separat (Varenummer 72000H).

Afvandingskapaciteter for tagbrønde og horisontalt bladfang findes på særskilte datablad på [www.jual.dk](http://www.jual.dk)

## GENERELT

Tagbrønden er fremstillet i henhold til retningslinjerne i EN1253 som angiver krav til funktion og konstruktion, samt i henhold til retningslinjerne i DIN 18200 som angiver krav til serieproduktion. Røret er godkendt efter EN1124.